

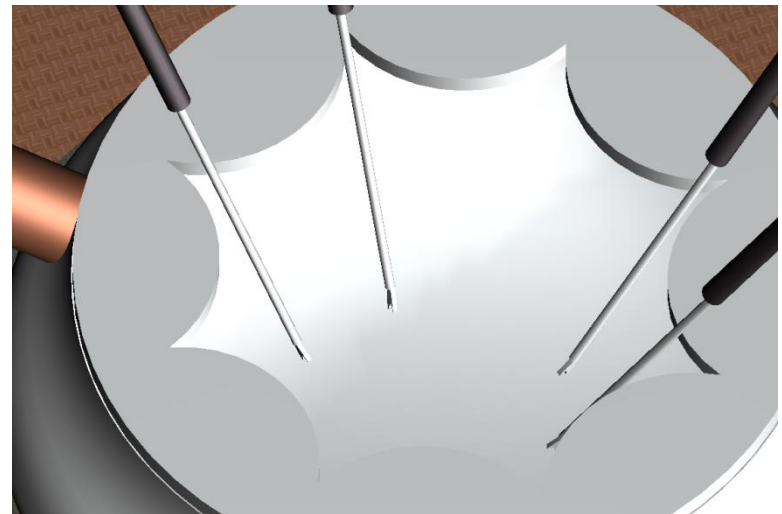
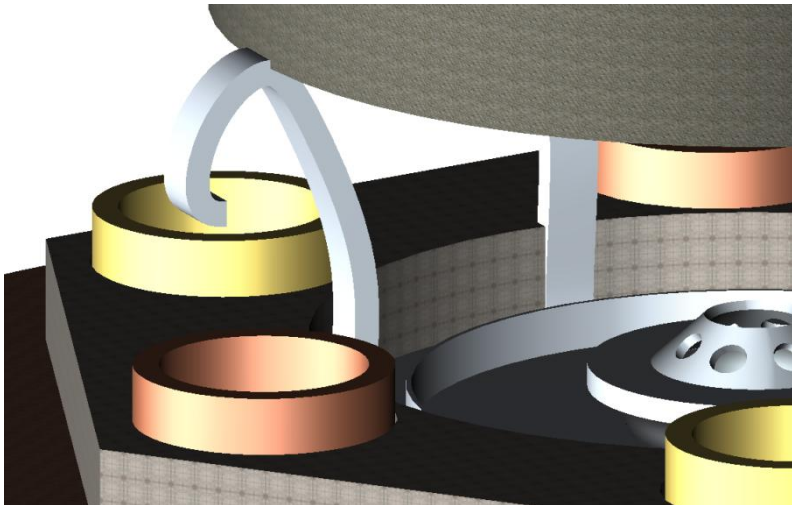
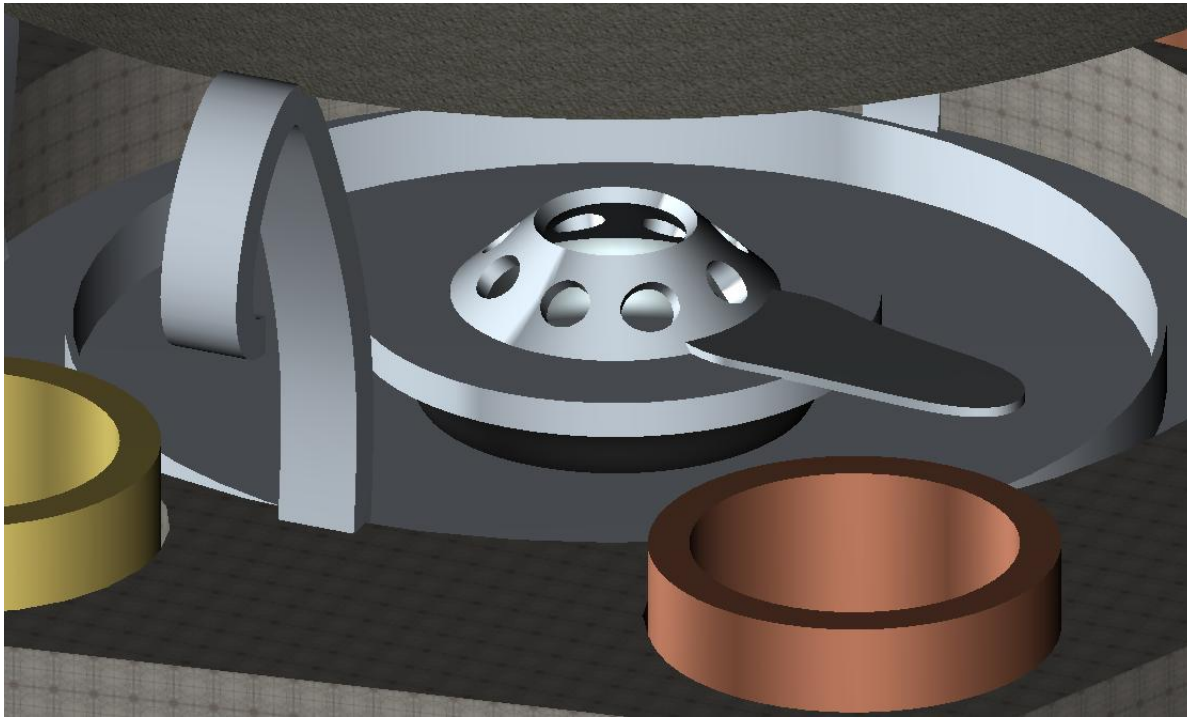
Projektbeispiele CAD 8b 2009/2010

Programm: MICROSTATION



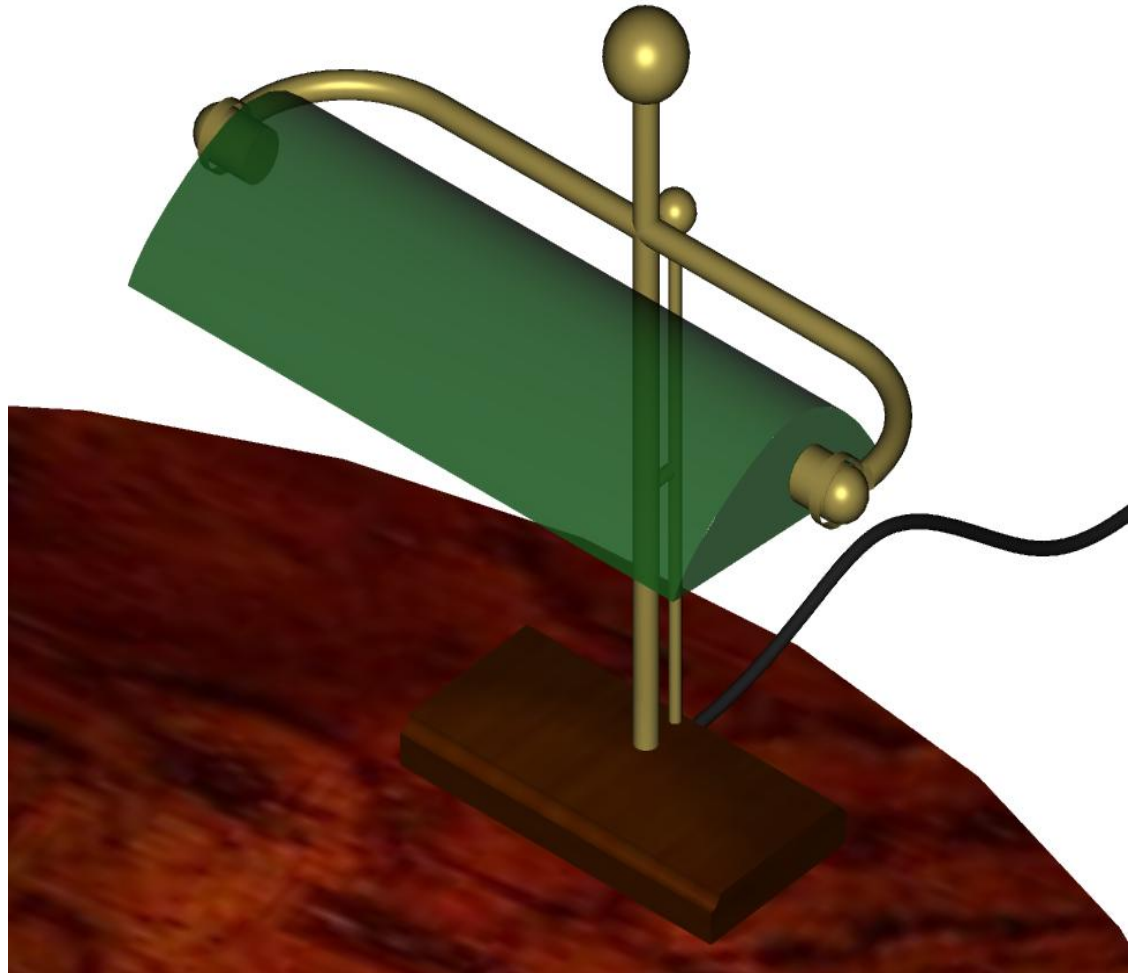
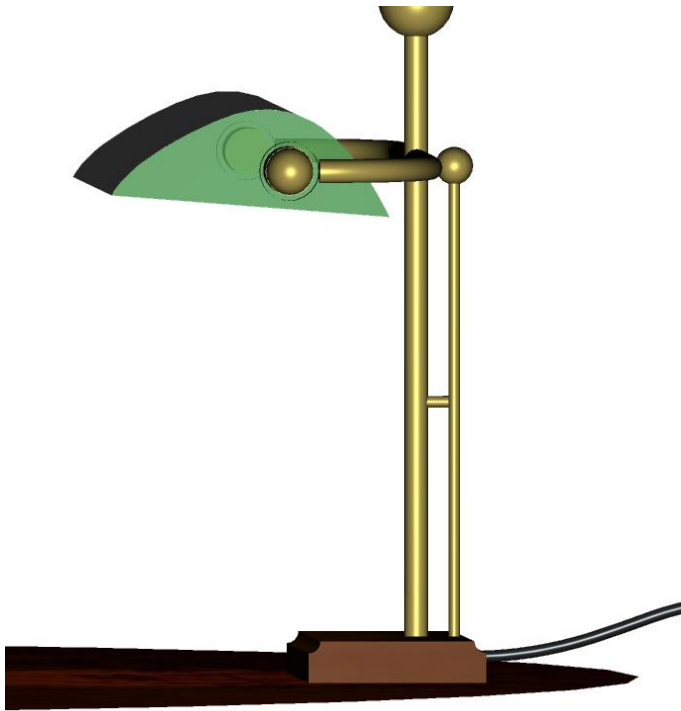


Barbara Laner (Fondue)





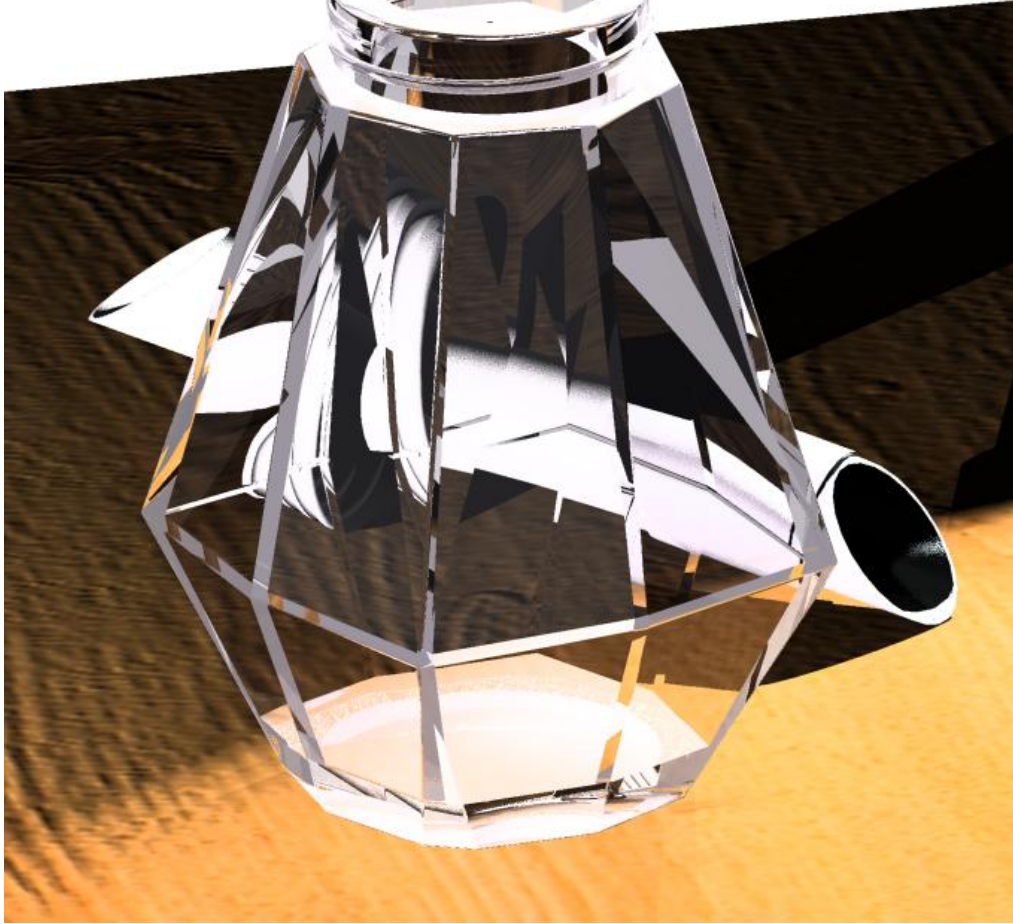
Gerald Tschinkl
(Gewürzbehälter)

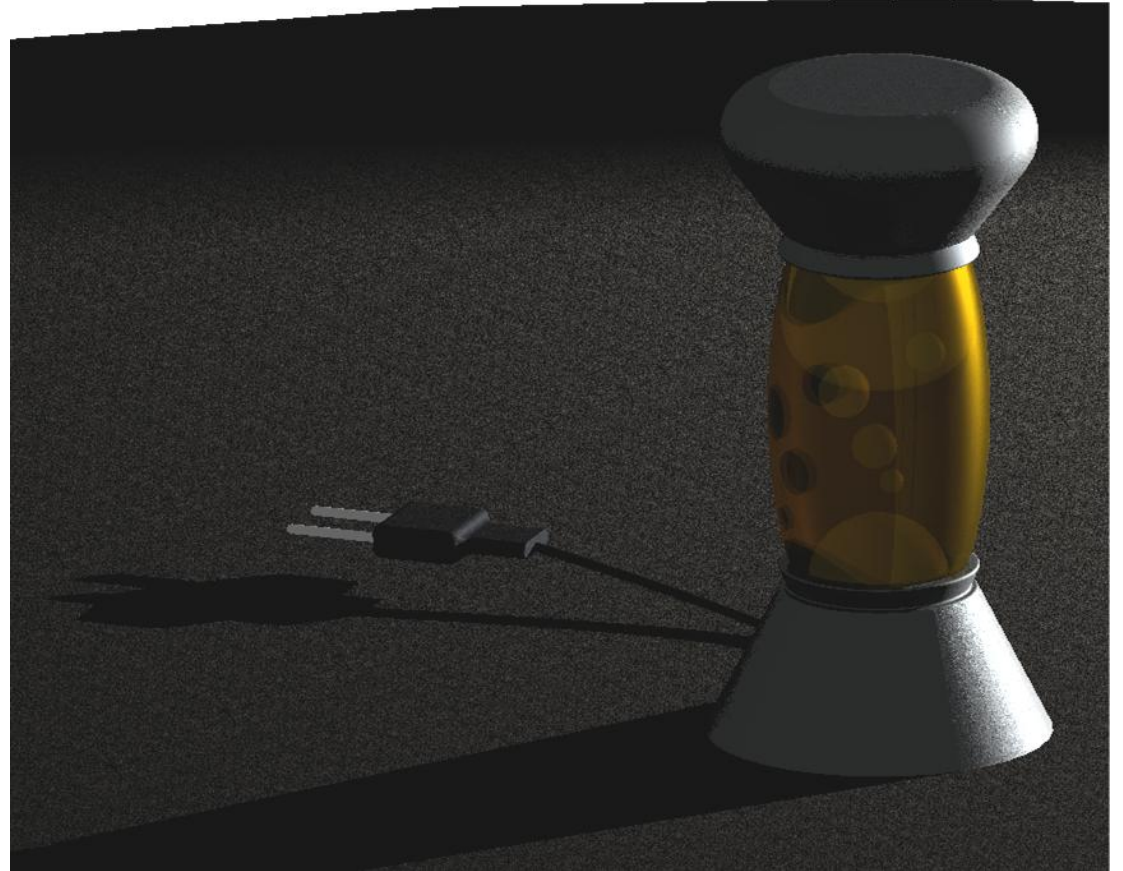
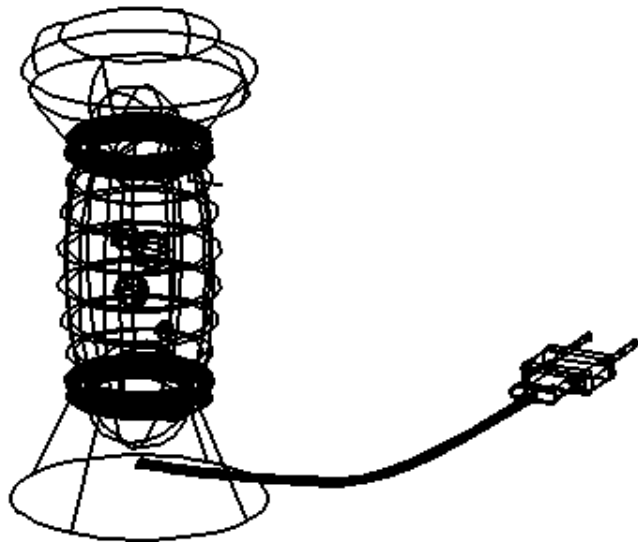


Markus Fischer (Lampe)

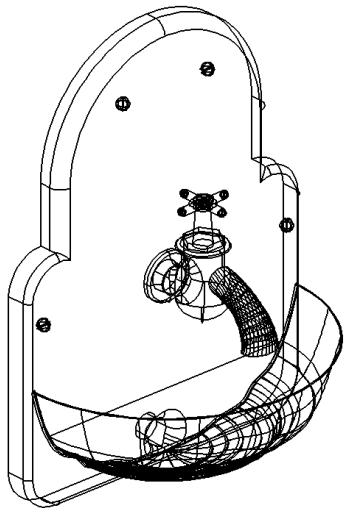
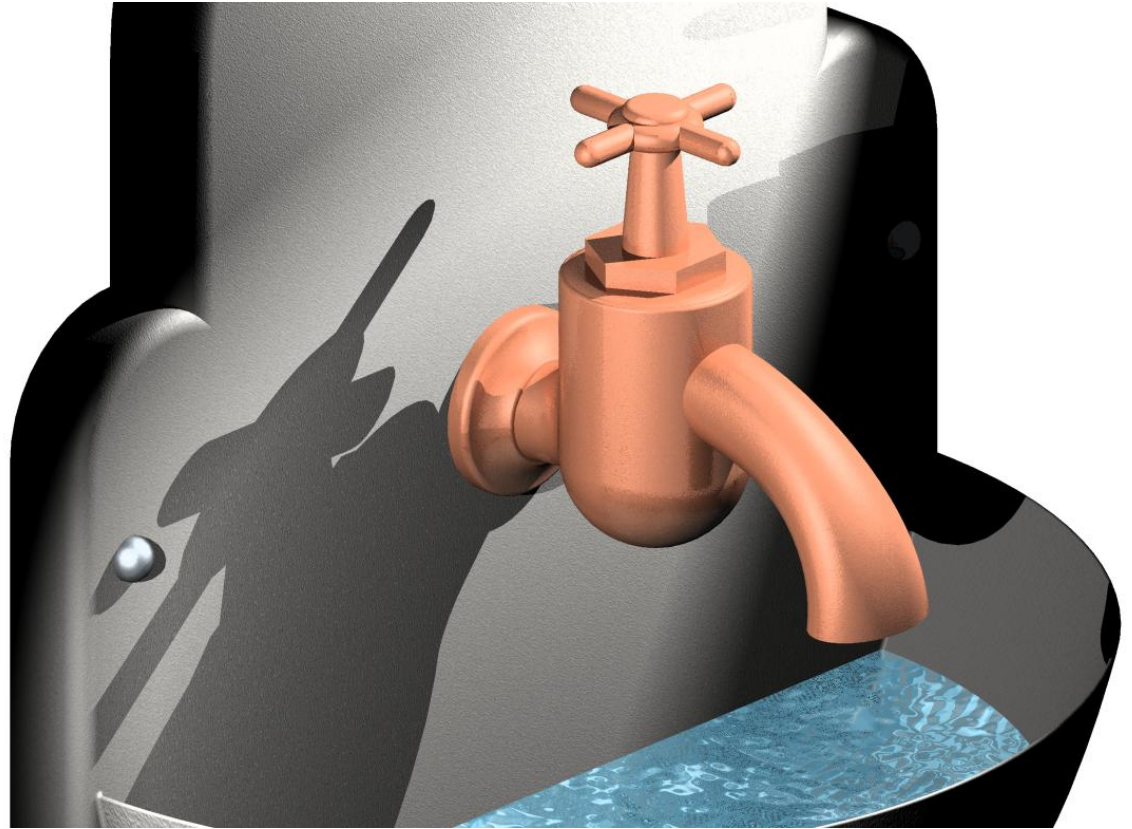


Lukas Pfefferkorn (Salzstreuer)

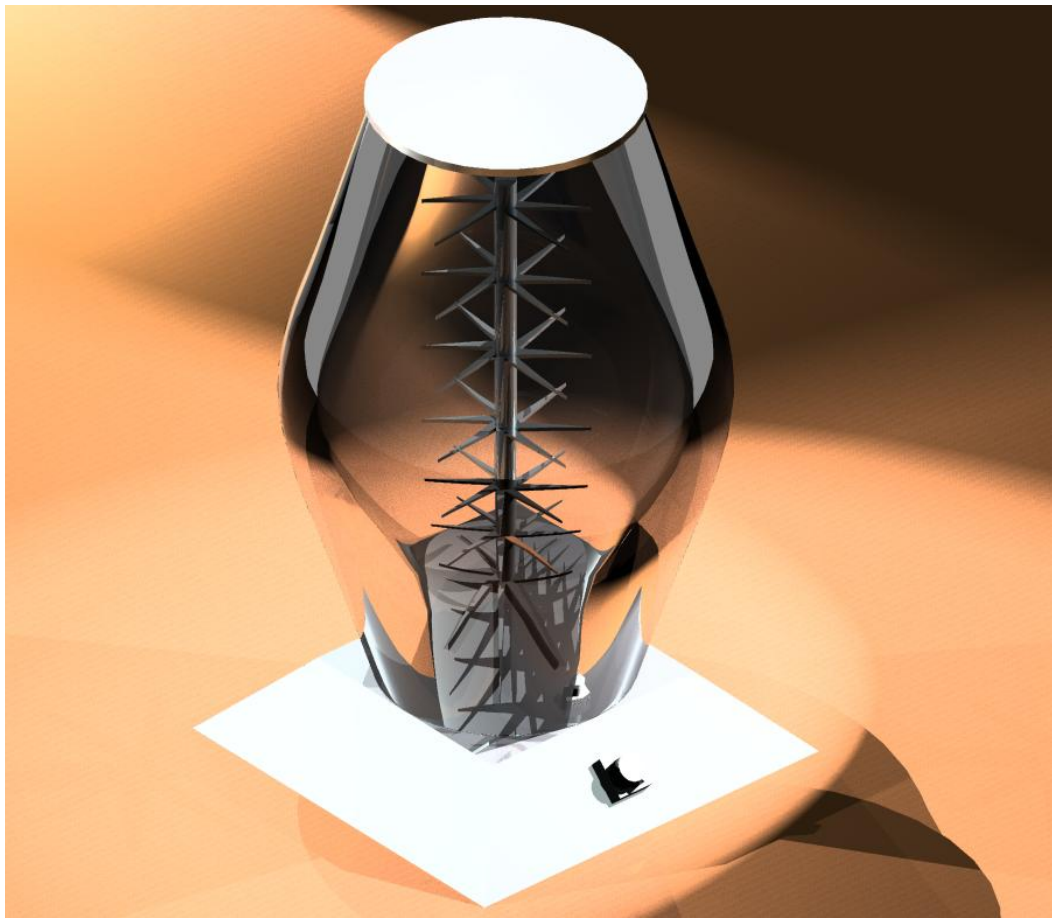




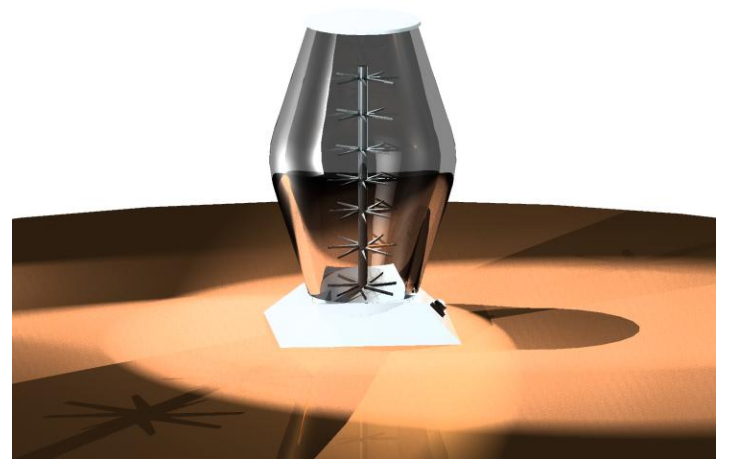
Lukas Harmuth (Lavalampe)

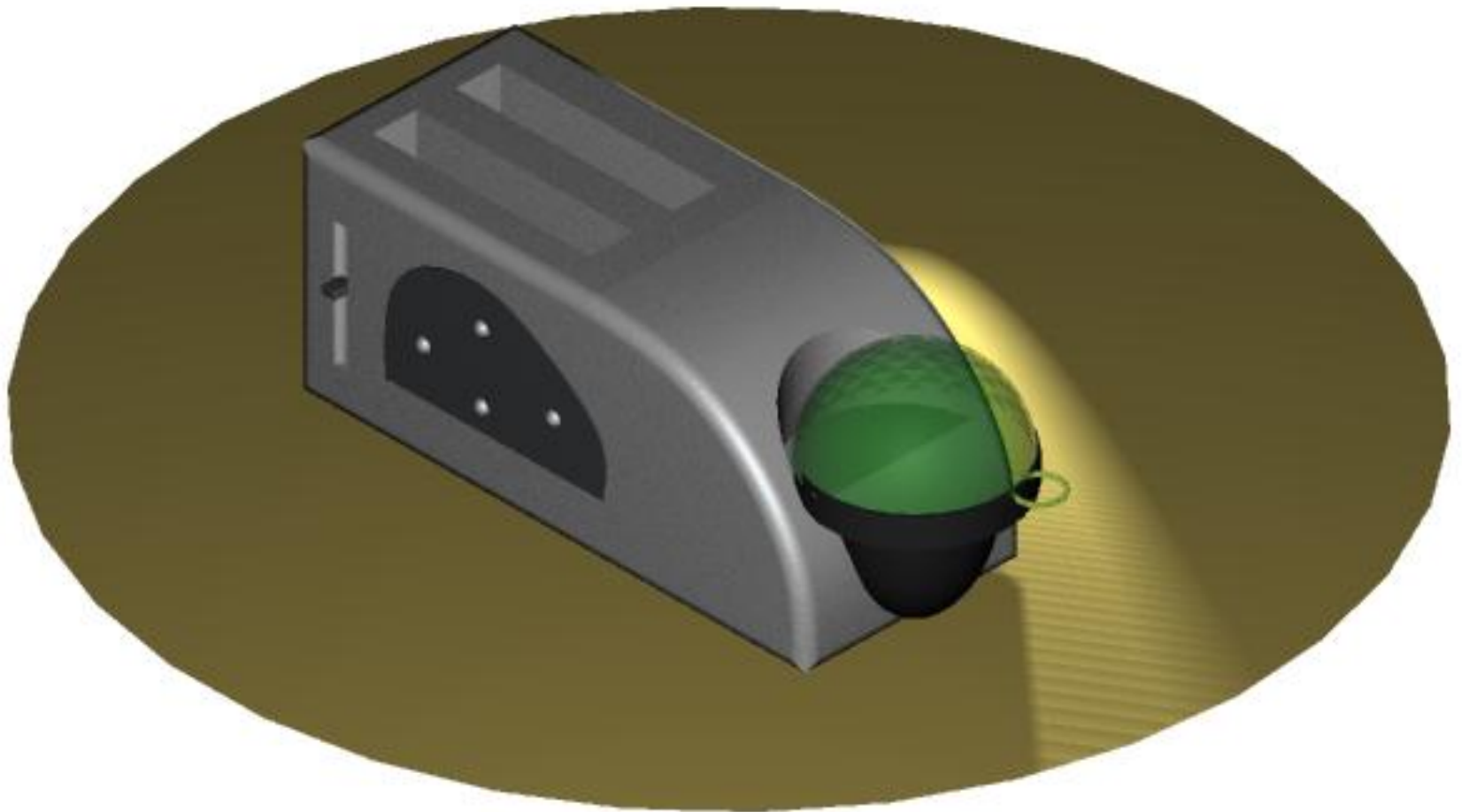


Helmut Weiß (Waschbecken)



Eva Fischer (Mixer)





Judith Egger (Toaster)



Andreas Steinegger (Schrank)



Christoph Brunnhofer (Gläser)